

2021 世界电池产业博览会暨第六届亚太电池展

展会概况：

展会简称名：WBE

展会英文名：2021 world battery Expo and 6th Asia Pacific battery Expo

展会行业：电子电力

展会时间：2021.08.16-08.18

举办展馆：中国进出口商品交易会展馆（广交会展馆）

展馆地址：广东省广州市阅江中路 380 号

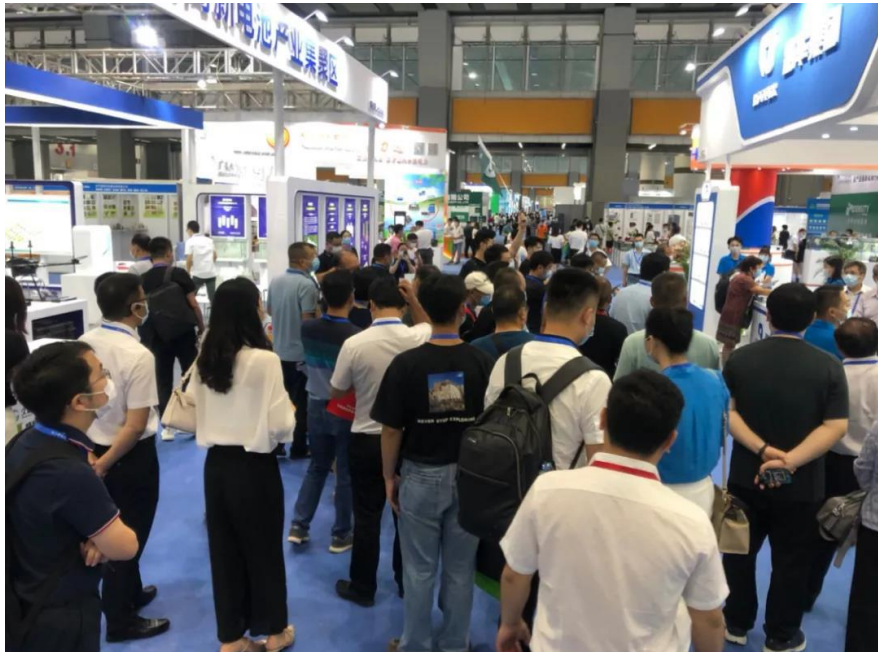
展会规模：面积：约 3 万平米，参展商数：约 500 多家，观众数：约 3 万人次

展位价格：标准展位：13800 元/9 平米，光地展位(18 平米起租)：1400 元/每平米

展位预定：电话：0755-89833963，直线：13603021342(微信同号)，QQ：1370690442

展会简介：

亚太电池展创办自 2016 年，2020 年正式升级更名为“世界电池产业博览会(简称 WBE)”。WBE 专注市场供需与行业采购贸易，坚持专业观众组织为核心，深耕全球海外专业买家群与动力、储能、3C 电子、智能设备等电池及应用端采购商，致力于为电池及产业链搭建世界级的展览和交易平台！



根据汇总统计，WBE 前五届总计接待超 10 万人次专业观众和来自全球各地逾 17040 人次国外采购商！WBE 世界电池产业博览会以超低成本帮助企业一次面谈数百专业采购商与海外优质客商，其影响力已经遍布全球 50 余个国家和地区，被业界一致评为“电池行业的广交会”！

展会范围：

一、电池与储能展区

- ◇ 动力电池：各类方型、圆柱、软包锂离子动力电池、电芯、模组与 PACK，固态电池，超级电容器，燃料电池，空气电池等；
- ◇ 储能电池与储能系统：储能用锂电池、铅蓄电池、超级电容器以及集装箱储能、家庭储能、移动储能设备、基站储能、微电网、分布式能源等；
- ◇ 3C 数码电池、智能终端、机器人、物联网、电子烟、TWS 耳机等领域用电池/PACK 及各类新型电池：包括各类锂离子电池、聚合物电池、镍氢电池、纽扣电池、纸电池等以及锌基、钠基、锰基、锂硫、高镍、富锂等新型电池、特种电池等；
- ◇ BMS 与电池控制系统、热管理系统，熔断器、保护板，消防灭火装置、电池监控系统等；
- ◇ 新能源汽车、电动车动力总成、电机电控、锂电池充电器、电源，配套充电设施、换电技术与共享换电服务等。

二、电池材料及配件展区

- ◇ 锂电池材料包括正极材料、负极材料、电解液与添加剂、导电材料、电池隔膜、铝塑膜、保护膜、铜箔、铝箔、胶带、密封胶、隔热绝缘材料等以及材料加工设备、分析测试仪器；
- ◇ 石墨烯、纳米材料、石墨烯制备技术及设备、仪器等；
- ◇ 电池外壳、极耳、盖帽、支架、连接器、镍带、线束等以及零部件加工设备等；

三、电池设备展区

- ◇ 锂电池用研磨、搅拌、涂布、对辊、分条、制片、卷绕、装配、烘烤、入壳、除湿、注液、封口、焊接、化成等，以及锂电池智能模组线、PACK 分选、点焊、包膜、配档、组装、测试、包装等设备；
- ◇ 蓄电池生产加工设备、环保设备、仓储运输设备等

四、电池回收利用展区

- ◇ 废旧电池收、储、运技术；
- ◇ 废旧电池回收拆解与环保技术设备；
- ◇ 退役动力电池梯次利用；
- ◇ 废旧电池再生利用。

五、固态电池展区

- ◇ 全固态以及混合固液电解质动力锂电池、储能电池及柔性电池等；
- ◇ 固体电解质材料、固态电池正负极材料、固体电解质隔膜等材料及技术；
- ◇ 固态电池生产设备与检测试验设备等。

六、超级电容产业展区

- ◇ 应用于储能、汽车、电子、新能源等领域用的各类组合型、叠片型超级电容器；
- ◇ 超级电容器生产制造设备、测试及实验仪器、使用中的各种监测、维护仪器等；
- ◇ 超级电容器各类材料与零部件（包括石墨烯、活性炭、隔膜、集流体等）。

七、氢能与氢燃料电池产业展区

- ◇ 氢气制备、储存与安全检测技术与设备、加氢站设备等；
- ◇ 各种燃料电池及系统应用、燃料电池车；
- ◇ 燃料电池材料、配套装置/系统以及生产加工设备、测试与分析技术及设备。

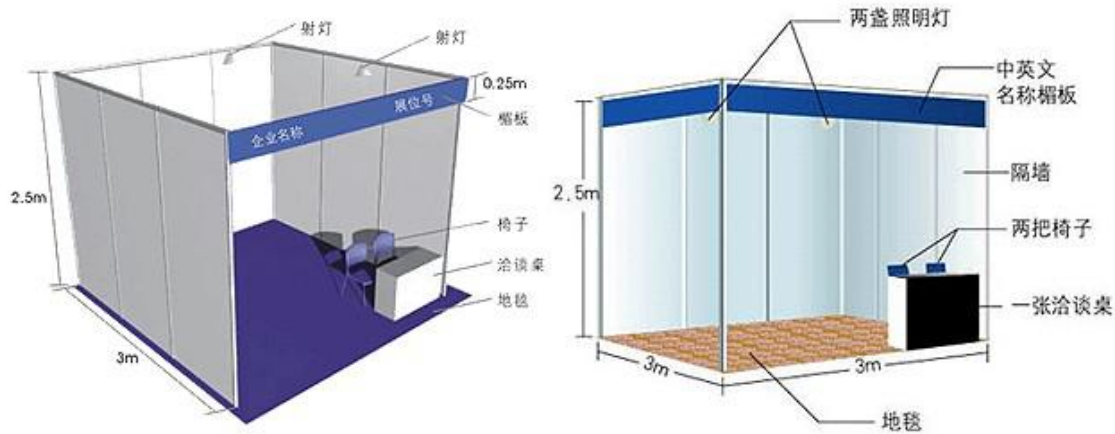
展位费用：

9 平米标准展位价格：13800 元/9 平米
光地展位 18 平起租：1400 元/每平米

注：

9 平标准展位：配置两面或三面展墙，展间地毯，公司名称楣板，两盏照明灯、一个 220V 插座、一张桌子、两把椅子！【个别展会的标摊配置可能存在差异】

光地展位：光地展位只是提供光地一块【水电、展台、展具等其他展会相关设施全部不提供】，参展商需要请专业展台搭建商设计搭建展台！



9 平米单开口和双开口标准展位简易示意图【仅供参考】

门票申请联系;

联系人:曹成

电话:020-32373488

地址:广州市黄埔区科学大道中科汇金谷三街四号 4 楼

上届基本情况

◇ 展览面积: 31800 m²;

◇ 展位数量: 1183 个;

◇ 参展商: 496 家;

◇ 电池(电芯&PACK)展商: 272 家;

◇ 观众人次: 26950

WBE2020 是亚太电池展升格更名为世界电池产业博览会的首秀,在“新冠”疫情肆虐全球的大背景下,WBE2020 整体实现了逆势增长,展商数量与展位数均比上届增长了 10%以上,参展电池(电芯&PACK)企业涨幅超过 40%!国内专业观众增长亦超 25%以上!动力、储能、3C 电子等电池应用端有效专业采购商增长尤为明显。展会现场,鹏辉、海宏、精工、天瀚、日升质、超立源、华阳、维萨娜、安普斯、中锂联合等 80 余家展商即预定了下届展位!

【同期展会与活动】

1、第七届中国动力电池大会

2、第五届亚太电池产业峰会

3、世界电池之夜--世界电池产业博览会暨第六届亚太电池展答谢晚宴暨展品金奖颁奖盛典