

# 2020 上海国际汽车制造技术与装备及材料展览会

## 展会概况：

展会简称名：AMTS

展会英文名：2020 Shanghai international automobile manufacturing technology and equipment and Materials Exhibition

展会行业：机械工业

展会时间：2021.07.07-07.10

举办展馆：上海新国际博览中心

展馆地址：中国上海浦东新区龙阳路 2345 号

展会规模：面积：约 9.2 万平米，参展商数：约 800 多家，观众数：约 10 万人次

展位价格：标准展位：报价请咨询客服，光地展位(18 平米起租)：报价请咨询客服

## 展会简介：

第十六届上海国际汽车制造技术与装备及材料展览会

作为汽车材料与设计、工艺与装备、质量与装配、工程与服务技术行业盛会，上海国际汽车制造技术与装备及材料展览会（AMTS）自 2004 年创办以来，以国际化的视角呈现汽车工程领域全方位的系统集成解决方案。10 多年来，展会的规模、展示范围以及专业观众快速增长，极大地推动了国际汽车制造装备技术交流及贸易的发展！



作为专业的汽车工程行业盛会，AMTS 2021 第十六届上海国际汽车制造技术与装备及材料展览会将细化汽车制造工艺，从车身工程、部件工程、动力总成工程、新能源汽车工程、整车设计与开发工程全方位出发，一站式展示汽车设计与研发、冲压、焊装及连接、涂装、总装、零部件制造与装配、制造全流程质量管理体系等工程领域创新技术及应用。同时，更加关注未来汽

车制造车间开发，聚焦大数据时代下的智能汽车制造工厂打造，推动汽车制造业形成一个全连接和智能化的生态系统，开启“下一个汽车制造时代”。

本届 AMTS 将联合 ALUMINIUM CHINA 中国国际铝工业展览会同期同地举办。预计将汇聚有来自世界各地 800 家展商参展，吸引 100,000 位专业观众到场参观。

### 参展范围；

机加工程；部件清洁工程；质量控制与测试工程；激光工程；车身连接工程（焊接、铆接、胶接等）；冲压工程；焊装工程；涂装工程；工厂洁净环保工程；总装工程；商用车工程（车架工程、底盘工程、防腐技术）；铝车身及铝部件制造工艺及设备；碳纤维车身及碳纤维部件制造工艺及设备；设计、试制、开发及测试；同步工程；三电工程；物联网；整车开发；材料及轻量化；装配系统集成；机器人系统集成；“新”型能源工程（氢能源电池装配与测试、锂电池装配与测试）；装配技术；传动技术、连接技术、搬运技术、监控及测试技术；机器视觉、软件及服务；智能产线物流；动力总成装配；劳动保护；自动驾驶；机器视觉；AR/VR 设备交互应用技术；未来工厂车间示范工程；工厂控制系统整体解决方案；3D 打印；人工智能；设备维护及升级改造；云系统……

### 参展价格；

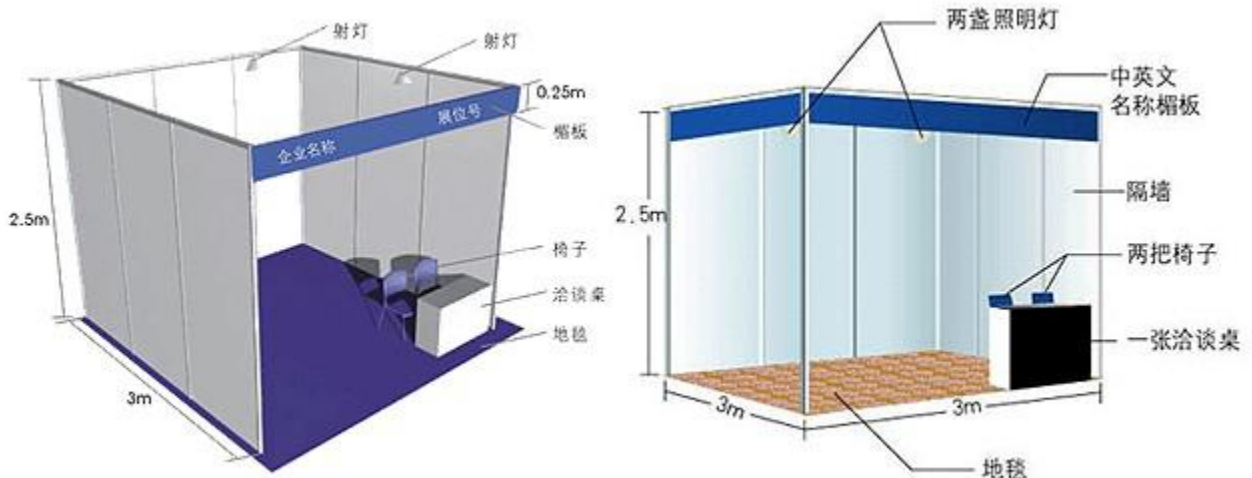
9 平米标准展位价格：报价请咨询客服

光地展位 18 平起租：报价请咨询客服

注：

9 平标准展位：配置两面或三面展墙，展间地毯，公司名称楣板，两盏照明灯、一个 220V 插座、一张桌子、两把椅子！【个别展会的标摊配置可能存在差异】

光地展位：光地展位只是提供光地一块【水电、展台、展具等其他展会相关设施全部不提供】，参展商需要请专业展台搭建商设计搭建展台！



### 联系方式；

展位预定

请联系 QQ：3534317609

### 门票咨询

请联系 QQ: 2536437122

电话咨询: 400-999-7781

### 微信联系

请扫以下二维码



微信客服二维码请扫一扫

### 上届回顾:

汽车工程领域国际盛会 AMTS 2019（第十五届上海国际汽车制造技术与装备及材料展览会）于 2019 年 7 月 6 日在上海新国际博览中心圆满落下帷幕。本届展会展示面积超过 100,000 平方米，全球 30 个国家及地区的 622 家展商集体亮相，78,736 位专业观众到场参观。展中“展览”“会议”联动，同期举办的 20 余场专业研讨会、现场论坛、互动活动，共吸引了 3,482 名汽车工程技术专家学者与会共同探讨汽车制造业的创新和发展。

爱驰汽车有限公司、邦迪汽车系统（上海）有限公司、宝山钢铁股份有限公司中央研究院、宝适汽车部件（太仓）有限公司、保隆（安徽）汽车配件有限公司、北汽福田戴姆森、标致雪铁龙上海研发中心、宾科精密部件（中国）有限公司、博格华纳汽车零部件（江苏）有限公司、博格华纳中国技术中心、博世（宁波）轻型电动车电机有限公司、常熟众特汽车饰件有限公司、常州星宇车灯股份有限公司、大陆汽车电子（芜湖）有限公司、大陆汽车系统（常熟）有限公司、德尔福电子（苏州）有限公司、德轲干巷汽车系统（上海）有限公司……