

第二十一届浙江国际纺织服装产业博览会

展会概况：

展会简称名：ZJTEX

展会英文名：The 21st Zhejiang International Textile and garment industry expo

展会行业：针纺服饰

展会时间：2021.05.12-05.14

举办展馆：义乌国际博览中心

展馆地址：浙江省义乌市宗泽东路 59 号

展会规模：面积：约 1.3 万平米，参展商数：约 100 多家，观众数：约 1 万人次

展位价格：标准展位：报价请咨询客服，光地展位(18 平米起租)：报价请咨询客服

展会简介：

随着"健康中国 2030"规划纲要等一系列政策的发布，我国大健康产业呈现蓬勃发展之势。预计到 2030 年，大健康产业市场规模将有望超过 16 万亿元，是目前市场规模的 3 倍。健康纺织作为大健康产业的深度延伸，以科技为支撑，以创新为引领，将医疗、健康的科学理念和先进技术融入传统纺织产品的设计和制造中。



【浙江纺博会】时刻关注着纺织行业的变化和市场需求。2020 年【第二十一届浙江纺博会】将以"科技创新推动多元跨界，智能纺织穿出健康未来"为主题，前瞻健康纺织的趋势，洞悉智能织造的未来，帮助企业掌握最新的行业动态，激励纺织行业创新发展。

参展范围：

无缝内衣机械

针织及织袜机械
横机及经编机械
针织及织袜定型、包装机械
纱线络筒、包纱及捻线机械

裁剪、激光及 CAD/CAM 系统
缝纫机械
刺绣、绣花、绗缝机械
缝后、配送及整烫机械
织带及拉链成型机械
商标印刷机械

数码印花机
热/冷转印印花机
平网/圆网印花机
走台印花机
墨水及材料
相关印花软件、设计及产品

纱线及针织原材料
内衣、文胸、泳装、沙滩装、运动装、家居服
袜子、手套、围巾、帽子
窗帘、布艺及针织家纺
花边、织带、刺绣
拉链、线带、标牌、纽扣、衣架等辅料

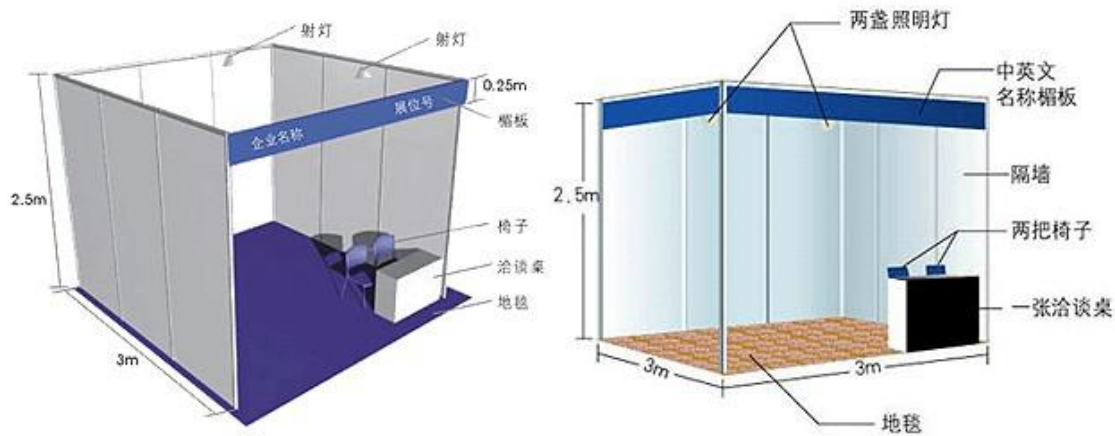
参展费用：

9 平米标准展位价格：报价请咨询客服
光地展位 18 平起租：报价请咨询客服

注：

9 平标准展位：配置两面或三面展墙，展间地毯，公司名称楣板，两盏照明灯、一个 220V 插座、一张桌子、两把椅子！【个别展会的标摊配置可能存在差异】

光地展位：光地展位只是提供光地一块【水电、展台、展具等其他展会相关设施全部不提供】，参展商需要请专业展台搭建商设计搭建展台！



9 平方米单开口和双开口标准展展位简易示意图【仅供参考】

联系方式:

展位预定

请联系 QQ: 3534317609

门票咨询

请联系 QQ: 2536437122

电话咨询: 400-999-7781

微信联系

请扫以下二维码



微信客服二维码请扫一扫

上届回顾：

浙江国际纺织服装产业博览会

第二十届中国义乌国际针织及织袜机械展览会

第九届中国义乌国际缝制及自动化服装机械展览会

第六届中国义乌国际数码印花工业应用展览会



展会规模

2019

展场面积 (平方数) 13200

观众人次

7912

参展商数目 214

展出设备 468

参展国家及地区数目 7

中国，中国香港特别行政区，台湾地区,中国，日本，美国，德国，意大利