

2021 中国（北京）国际矿业展览会

展会概况：

展会简称名：CIME

展会英文名：2021 China (Beijing) International Mining Exhibition

展会行业：能源冶金

展会时间：2021.05.27-05.29

举办展馆：中国国际展览中心（新馆）

展馆地址：北京市顺义区天竺地区裕翔路 88 号

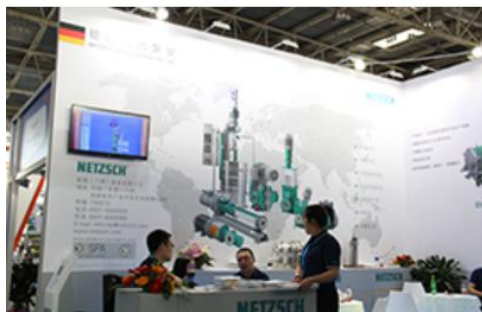
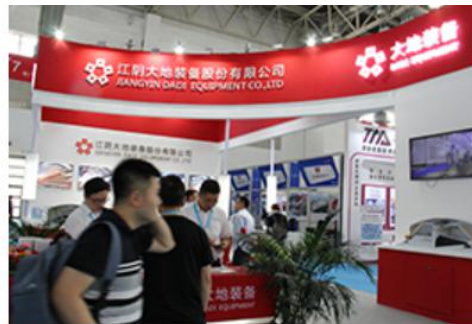
展会规模：面积：约 3 万平米，参展商数：约 500 多家，观众数：约 3 万人次

展位价格：标准展位：15000 元/9 平米，光地展位(18 平米起租)：1500 元/每平米

展位预定：电话：0755-89833963，直线：13603021342(微信同号)，QQ：1370690442

展会简介：

中国（北京）国际矿业展览会（简称 CIME）是最为专业的矿山行业展览会，是全球具有广泛影响力和高度认可的展览会，被誉为中国矿业第一展。为了助力新时期矿山行业健康持续发展，加快推动新产品、新技术、新装备广泛应用，CIME2021 将于 5 月 27 日在北京中国国际展览中心（新馆）举办。



CIME 始创于 2012，举办以来汇聚了来自中国、德国、美国、俄罗斯、澳大利亚、南非、巴西、智利、瑞典、芬兰等四十多个国家和地区展商，展商累计三千多家，专业观众累计达十六万多人。吸引参展参会知名企业有必和必拓、力拓、淡水河谷、智利铜业、中国五矿、鞍钢矿业、西部矿业、招金矿业、玉溪大红山矿业、希尔威矿业、卡特彼勒、艾法史密斯、利勃海尔、塔克拉克夫、挪曼尔特、安百拓、西门子、美卓矿机、徐工集团、柳工集团、国机重工、宇通重工、

Weir 矿业、GE、三菱电机、沈阳隆基、黎明重工等国内外矿山生产企业和设备制造商。CIME 是由中国冶金矿山企业协会、中国有色金属学会、北京海闻展览有限公司联合打造，以推动矿山行业健康持续发展，促进经贸合作和技术交流为宗旨。CIME 经过多年的打造，已成为企业品牌宣传，产品销售首选的展览会，是全球矿山行业发展的风向标，也是不可缺少的矿山行业贸易洽谈、合作交流平台。

传承中国创造，助力矿山行业高质量发展，打造全球矿业命运共同体，为中外企业发展创造新契机，CIME2021 将继续秉持创新发展理念，加强合作，不断提升展会质量与服务水平，为广大展商和观众奉献精彩、丰富、高水平的展览会。展会同期举办“第二届中外矿山产业链发展论坛”。届时邀请政府领导、专家学者、企业高管、协会领导等一道解析行业发展形势，挖掘新动能，探寻发展思路，共同打造“共商、共建、共享、共赢”的全球矿业合作平台。CIME2021 再次重装亮相北京，欢迎你加入，携手共创全球矿业发展新时代！

参展范围：

大型矿业企业形象展示

金属矿产品 | 非金属矿产品 | 矿产品贸易 | 矿山规划 | 工程设计 | 施工建设单位 | 矿权交易 | 矿权投融资政府与行业机构等。

地质（矿山）勘探技术装备

物探技术 | 化探技术 | 航测遥感技术 | 测绘技术 | 地质数据处理 | 矿产品分析 | 实验室仪器仪表。

采矿技术装备

采掘设备 | 钻探凿岩设备 | 装载设备 | 运输设备（挖掘机、装载机、地下采矿车辆、矿用自卸车辆） | 提升设备 | 钻孔爆破 | 施工机械等。

矿物加工设备

破碎设备 | 筛分设备 | 矿山粉磨设备 | 输送设备（液压传动设备）等。

选矿技术装备

浮选设备 | 磁选设备 | 重力选矿设备 | 电选设备 | 分级设备 | 浓缩设备 | 过滤设备 | 选矿药剂 | 其它矿用化学品等。

矿物冶炼技术装备

湿法冶金、电解冶炼技术设备 | 火法冶金、高温冶金技术设备等。

矿山安全设备

矿山应急、抢险、救援设备 | 矿用防爆、消防设备 | 安全防护 | 安全监控设备等。

矿山环保节能设备

尾矿充填处理设备 | 矿用泵阀 | 矿山废弃物、废水处理 | 通风、除尘设备 | 数字矿山 | 矿用电气 | 矿山通信 | 矿山物流等。

参展费用：

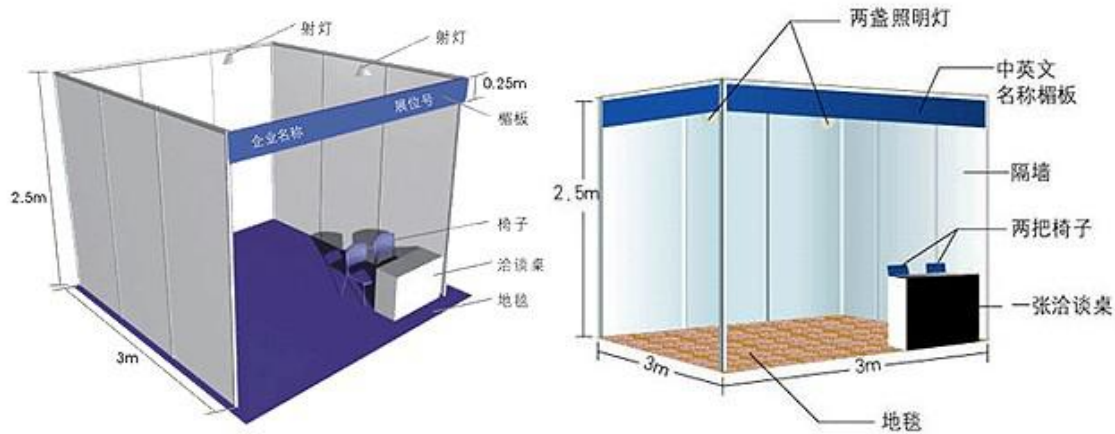
9 平米标准展位价格：15000 元/9 平米

光地展位 18 平起租：1500 元/每平米

注：

9 平米标准展位：配置两面或三面展墙，展间地毯，公司名称楣板，两盏照明灯、一个 220V 插座、一张桌子、两把椅子！【个别展会的标摊配置可能存在差异】

光地展位：光地展位只是提供光地一块【水电、展台、展具等其他展会相关设施全部不提供】，参展商需要请专业展台搭建商设计搭建展台！



9 平方米单开口和双开口标准展展位简易示意图【仅供参考】

联系方式;

参展联系; 吴先生

请联系 QQ: 1724047599
 请联系微信; 13603021342

门票咨询

请联系 QQ: 1370690442
 电话咨询: 0755-89833963

展会推广;

请扫以下二维码



微信客服二维码请扫一扫

CIME2019展会回顾 CIME 2019 In Retrospect



别拉斯矿用自卸车大中华区总经理
亚历山大
CIME2019为广大矿企提供良好的交流合作平台。主办方办展专业，服务周全，希望这个平台能越搭越好，为我们共同的矿山事业，携手并进、合作共赢！

Alexander, General Manager of Greater China, Belaz
CIME2019 provides an excellent exchange and cooperation platform for a great number of mining companies. The organizer is very professional and provides thoughtful services for exhibitors. We hope this event will become better and better and advance the global mining industry!

2019年展会数据 2019 Show Figures

参展商 Exhibitors: 516
专业观众 Professional Visitors & Buyers: 26,328
展出面积 Exhibition Space: 30,000 sqm
国家 & 地区 Countries & Regions: 27

展商满意度 Exhibitors' Assessment

- 93% 展商认为参加CIME对于拓展业务很有帮助
93% of exhibitors consider CIME a helpful event for business development
- 85% 展商对展会观众质量表示满意
85% of exhibitors commend the high quality of CIME visitors
- 81% 展商将参加下一届矿业展览会
81% of exhibitors plan to participate again next year
- 95% 展商会推荐CIME给相关合作伙伴或同事
95% of exhibitors will recommend CIME to their partners

利勃海尔集团 CEO Andreas Boehm

CIME是非常有针对性的专业展会，我们利勃海尔是第二次在这种大规模的展会亮相，今年展会我司隆重推出了新型的装载机、矿用自卸车系列，并取得了圆满成功，得到了专业观众的一致认可，在矿山领域，我们将会继续努力，2020见！

Andreas Boehm, CEO, Liebherr

CIME is a well-targeted and professional exhibition and it's the second time for Liebherr to show in such a professional event. This year, our company launches new-type loaders and mining dumper ceremoniously, achieves great success and acquires a favorable reception of the professional visitors. We will keep moving in the mining field. See you in 2020!



美卓矿机(天津)有限公司副总工王利

这次展会我们准备的虽然稍有些仓促，参展期间得到的效果还是非常好的，我们的产品通过模型展示与论坛讲解，在矿山企业和同类行业都起到了宣传作用，大大提高了企业的知名度和新产品的推广性。

Wang Li, Deputy Chief Engineer, Metso

We acquire good exhibiting results during CIME 2019 though we are not well-prepared in haste. We show our products by model exhibition and forum explanation, achieve good marketing effects in the mining and related industries, and greatly improve popularity and awareness of new products.



宇通集团·郑州郑宇重工有限公司矿用车辆销售公司总经理 马勇
宇通这次展示了最优的新能源产品，也是对绿色矿山运输整体解决方案的一种诠释，展会我们见到我们的合作伙伴，我们的老朋友，同时也接触了一些新的客户，包括一些国外的客户。应该说这次参展我们的收获是非常大的。感谢主办方的精心组织，愿北京矿业展越办越好。

Ma Yong, General Manager, Mining Vehicle Sales Company of Zhengzhou Zhengyu Heavy Industry Co., Ltd. of Yutong Group
Yutong exhibits the optimal new-energy products which interpret the overall solution for green mine transportation. We met our cooperation partners, old friends and new potential clients including overseas clients. It shall be mentioned that we have a fruitful event at CIME 2019 and we'd like to express our sincere thanks for the organizer's considerate support. We expect CIME becomes better and better.