

2021 第九届中国城市矿产博览会

展会概况：

展会简称名：UM EXPO

展会英文名：2021 the 9th China Urban mineral Expo

展会行业：环保水务

展会时间：2021.07.13-07.15

举办展馆：中国国际展览中心-老馆

展馆地址：北京市北三环东路6号

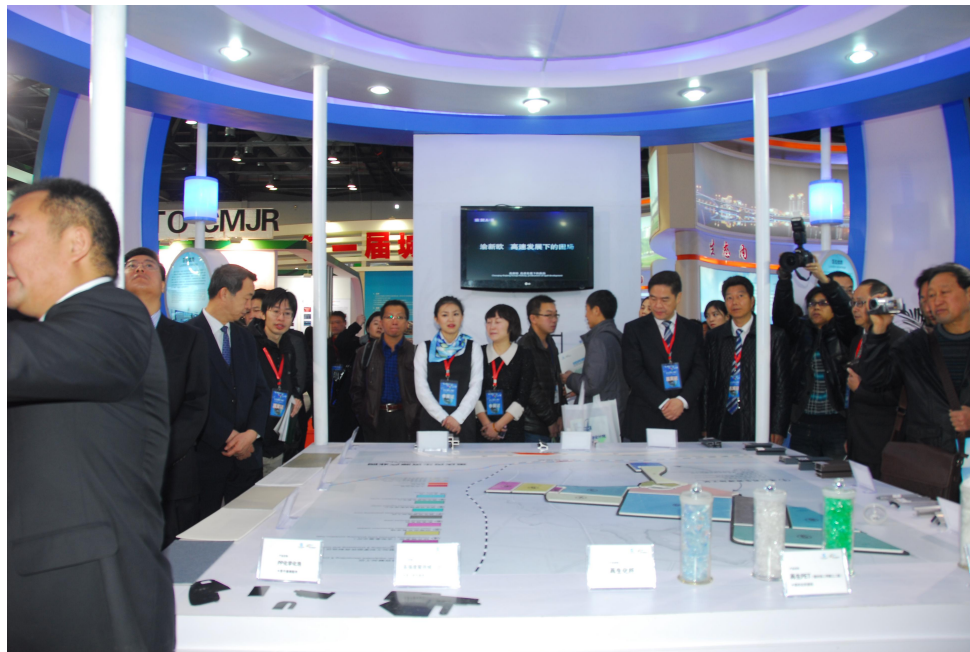
展会规模：面积：约4万平米，参展商数：约700多家，观众数：约7万人次

展位价格：标准展位：请咨询销售客服，光地展位(18平米起租)：请咨询销售客服

展位预定：电话：0755-89833963，直线：13603021342(微信同号)，QQ：1370690442

展会简介：

中国“城市矿产”博览会，始办于2011年，由中国再生资源回收利用协会主办的国内首个以固体废物处置及资源化利用为主题的专业博览会。近十年来，协会充分发挥行业引领作用，秉承办展初心，致力于通过服务企业、服务行业、服务政府、服务社会，全力支持生态环境保护重点工作。



中国再生资源回收利用协会诚挚邀请固体废物利用处置企业、再生资源回收利用企业、园区、科研院所、装备制造企业积极参加中国再生资源行业盛会，共同见证我国固体废物处置及资源化利用高质量交流平台。

展会范围：

1. “垃圾智能化回收与分类技术”

各类互联网回收平台、智能垃圾回收分类设备、智能垃圾回收分类软件、智能垃圾回收分类箱垃圾收集与运输的可复制模式、清扫车辆、清洗设备、焚烧与热处理（能量回收和处置—施工、操作、优化、维修）生物处理、堆肥技术、垃圾渗滤液处理技术及设备、城市道路清洁与维护设备、各种清扫、清洁设备、通用设备、装置和配件。

2. “危废处理、废物处置及资源化利用”

危废前端预处理设备、危废破碎设备、危废焚烧设施、危废运输管理、危废智能收集及信息化管理、大数据分析、冶炼炉窑协同处置、危险废物鉴别、危险废物资源化利用及无害化处置领先技术及设施。

3. “废钢破碎打包回收处理”

废旧有色金属利用技术及设备、废旧电池、电线电缆处理、废钢破碎设备、废钢打包机、废钢分选设备、废钢回收平台、再生资源回收交易所等。

4. “塑料回收破碎处理”

废塑料、废旧橡胶轮胎分拣技术及设备、废钢铁、塑料破碎设备及打包机设备、废料供货商、分拣、色选、磁选设备企业/挤出注塑装备企业、废旧塑料制品企业、破碎、粉碎、造粒设备企业、集成系统服务机构、塑料环保设备企业、清洗装备企业、模具仪器助剂企业、废旧塑料炼油设备及技术、油气回收、废旧玻璃回收、加工、利用。

5. “餐厨垃圾及有机垃圾处理设备”

家用食物垃圾处理器、厨余垃圾处理机、餐厨垃圾一体化资源处理机、商用食物垃圾处理机、油水分离设备、垃圾渗滤液处理设备、除臭处理系统、餐厨垃圾降解设备、餐厨垃圾无害化及资源化成套设备、废弃油脂循环利用、餐厨垃圾与有机垃圾堆肥技术、餐厨垃圾专用破碎机等。

6. “土壤修复”

场地调查与评估、场地健康风险评估、场地修复技术研发、场地修复设备开发、场地修复过程监测和服务、场地修复工程承包、场地修复药剂和材料、场地修复工程运营与管理。

7. “环境监测系统”

工业废气回收与治理技术设备、污水处理自动在线监测系统、环境空气连续自动监测系统、废气自动在线监测系统实验室分析仪器设备、环境污染事故应急与便携监测仪器设备、水质污染物采样和监测专用仪器设备、气体污染物采样和监测专用仪器设备、数据处理与传输及其它特殊监测仪器和设备、监测分析所用的标准物质、化学试剂及玻璃器皿等实验用器材。

8. “科研院所技术成果转化”

科研院所技术推广展区、科普教育、研发成果、人才交流、国际合作、环保创意、循环经济产业园。

展位费用：

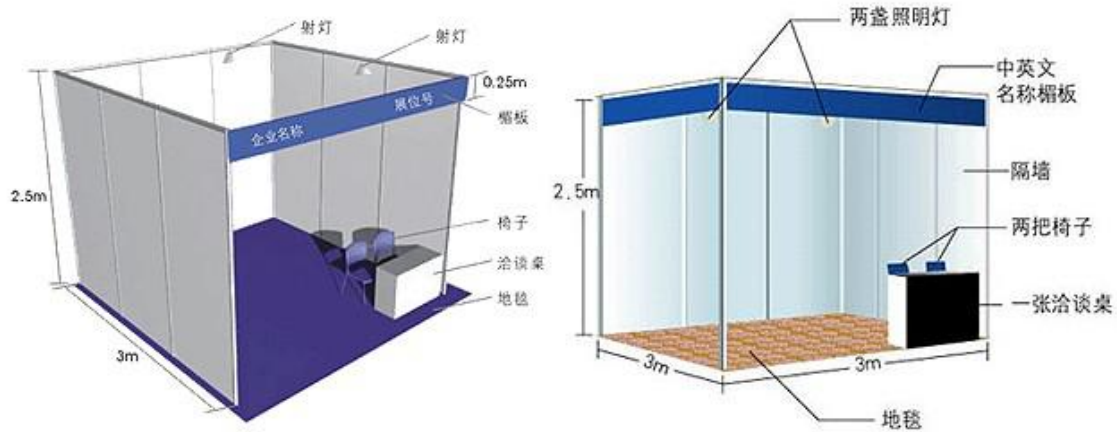
9 平米标准展位价格：请咨询销售客服

光地展位 18 平起租：请咨询销售客服

注：

9 平米标准展位：配置两面或三面展墙，展间地毯，公司名称楣板，两盏照明灯、一个 220V 插座、一张桌子、两把椅子！【个别展会的标摊配置可能存在差异】

光地展位：光地展位只是提供光地一块【水电、展台、展具等其他展会相关设施全部不提供】，参展商需要请专业展台搭建商设计搭建展台！



9 平方米单开口和双开口标准展位简易示意图【仅供参考】

门票联系：

中国再生资源回收利用协会
观众联系人：陈老师
手机：13718410138（微信同号）
Email：2279547573@qq.com

目标观众：

商务配对服务，洽谈高效务实
为优化展商参展效果，主办方为特装展位展商提供商务对接服务。

2021 环保产业创新发展大会 汇聚精英百家争鸣

“环保产业创新发展大会”是中国环境保护产业协会倾力打造的会议品牌，旨在构建政府、行业和企业之间政策解析、技术交流、模式探讨和供需对接的平台。

20+技术论坛：聚焦工业废水、工业烟气、挥发性有机污染物、土壤与地下水、垃圾处理、环境监测、环境服务、投融资等主题。

10+国际环保技术交流会；

40+参展商新技术推介会；

N+供需对接会。